

DN-109AP DN-119AP DN-129AP

Dígitos de 57, 100 o 250mm de altura.
Entrada analógica. Control de Proceso
De 3 a 5 dígitos, 1 o 2 caras de visualización.
Nivel de protección IP41 o IP65.



Campo de aplicación.

Mostrar los valores de cualquier instrumento que disponga de una salida de tensión en el rango $\pm 10V$ (0-10V, 0-5V, 0-1V, 1-5V) o de corriente en el rango $\pm 20mA$ (0-1mA, 0-5mA, 0-20mA, 4-20mA). La programación del equipo se efectúa mediante 3 teclas y un sencillo menú o mediante PC si se dispone de la opción de línea serie. Permite tanto la relación directa como inversa entre el valor leído y el representado.

Todos los equipos se suministran completamente calibrados, con los datos almacenados en memoria no volátil, eliminando la utilización de potenciómetros de ajuste.

Muy buena visibilidad.

Todos los modelos están disponibles en tres alturas de dígito de 57, 100 y 250mm que permiten un margen de lectura desde los 30 hasta los 100m.

Opción Color

Disponible en algunos modelos. Permite seleccionar en función del valor de entrada, el color del valor que se visualiza. Los colores disponibles son: Rojo, verde y amarillo.

Opciones línea serie

Todos los equipos disponen de la opción de línea serie RS-232C o RS-485. Los parámetros configurables son: Velocidad, paridad, bits de datos, bits de stop y dirección en la red.

Opciones de salida de rele

La opción de 2 salidas por rele esta disponible en todos los equipos con nivel de protección IP41. Para cada rele se pueden programar niveles de disparo por encima o debajo del valor visualizado, así como tiempo de retardo o histéresis.

Opción de representar las unidades de medida.

Opcionalmente se pueden suministrar con visualización fija de distintas unidades de medida, Kg, Tm, °C, mV, m/s, l/s o cualquier otra unidad, hasta un máximo de 3 caracteres.

Dimensiones

n = nº dígitos	Ancho (mm)			Alto (mm)	Fondo (mm)	Altura dígito (mm)	Distancia máxima lectura
	3	4	5				
DN-109/nSAP DN-109e/nSAP	210	288	288	122	120	57	30 m
DN-109/nSAP+TL(TV) DN-109/nSAP+TL(TV)	336	382	382				
DN-109/nDAP DN-109/nDAP	288	288	288				
DN-109/nDAP+TL(TV) DN-109/nDAP+TL(TV)	336	382	382				
DN-119/nSAP DN-119e/nSAP DN-119eh/nSAP	324	414	504				
DN-119/nSAP+TL(TV) DN-119e/nSAP+TL(TV) DN-119eh/nSAP+TL(TV)	504	594	684				
DN-119/nDAP DN-119e/nDAP DN-119eh/nDAP	324	414	504				
DN-119/nDAP+TL(TV) DN-119e/nDAP+TL(TV) DN-119eh/nDAP+TL(TV)	504	594	684				
DN-129/nSAP DN-129/nSAP+TV DN-129/nDAP DN-129/nDAP+TV	750 1220 750 1220	985 1455 985 1455	1220 1690 1220 1690	366	120	250	100 m

Características generales

Alimentación	230V AC(±10%)
Caja	Perfil aluminio lacado negro
Tipo de fijación	Contra pared o suspendido
Display	Leds de color rojo
Frontal	Metacrilato
Posterior	PVC espumado
Condiciones de trabajo	0° a 50°C

Formato de visualización

	3 Dígitos	4 Dígitos	5 Dígitos
Resolución	-199/999	-1999/9999	-19999/99999
Sobre escala	-OE / OuE	-OuE / OuE	-OuE/OuE

Convertor analógico / digital

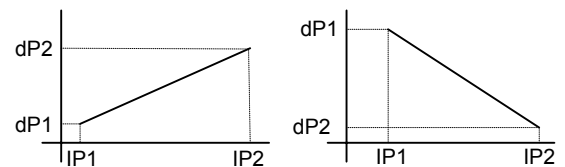
Técnica conversión	Sigma-Delta
Resolución conversión	16 bits
Cadencia conversión	25/ s

Entrada Proceso	Tensión	Corriente
Rango	±10V DC	±20mA DC
	0 - 1V	0 - 1 mA
	0 - 5V	0 - 5 mA
	1 - 5V	0 - 20 mA
	0 - 10V	4 - 20 mA
Resolución	0,5 mV	5 µA
Impedancia entrada	1 M Ohm	12.1 Ohm
Error máximo	±(0,1% lectura + 3 dígitos)	
Coefficiente de temperatura	100 ppm / °C	
Tiempo calentamiento	5 minutos	
Excitación salida	24V DC 100 mA	

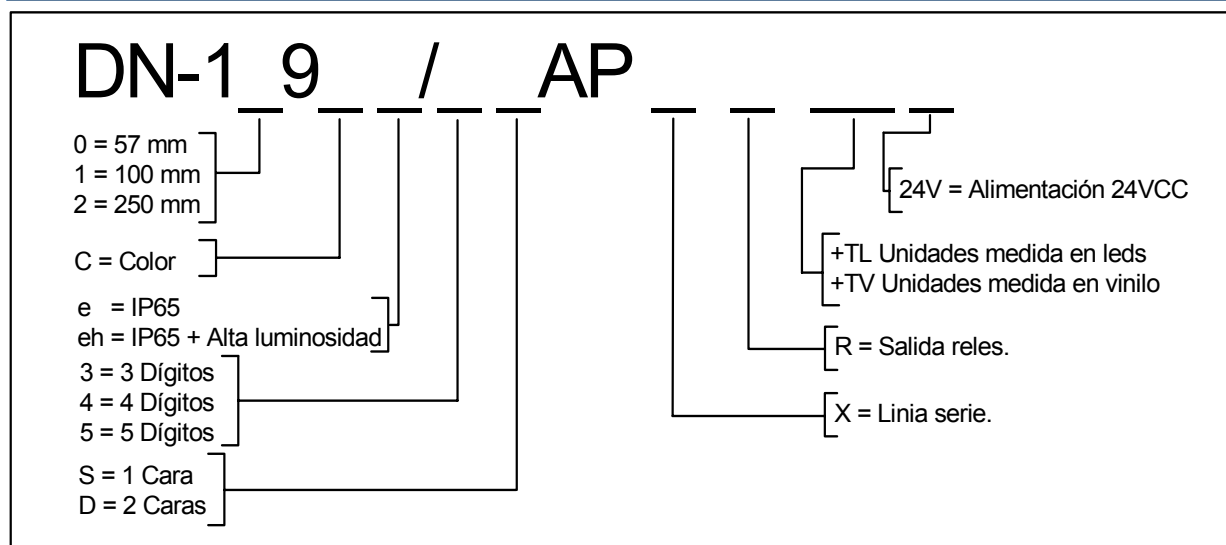
Nivel de protección y luminosidad

Nivel Protección	IP41	IP65	IP65
Luminosidad	Interior	Interior	Exterior
Modelos	DN-109/nSAP DN-109/nDAP DN-119/nSAP DN-119/nDAP DN-129/nSAP DN-129/nDAP	DN-109e/nSAP DN-109e/nDAP DN-119e/nSAP DN-119e/nDAP	DN-119eh/nSAP DN-119eh/nDAP

Ajuste de escala



Composición de la referencia



Ejemplos:

DN-109/4DAP

Visualizador de la serie DN-109 de 4 dígitos, de dos caras.
Control de proceso.

DN-119e/5SAP+TL rpm

Visualizador de la serie DN-119 de 5 dígitos, de una cara.
Control de proceso. Opción de texto con leds. Texto: rpm.
Nivel de protección IP65.

1027K10C

LARTET ®

LARTET es una marca registrada de TETRALEC, S.L.



ESPMCD0002271