

DT-203P
DT-105P
DT-106P
DT-110P
DT-111P

Visualizador de mensajes de 1 a 8 líneas de 20 caracteres de **30, 50 o 100mm** de altura.

Una o dos caras de visualización.

Control por entradas digitales PNP, NPN 24V DC.



Características

Visualizador de mensajes diseñado por aplicaciones en entornos industriales.
 Incorpora reloj calendario de : Segundos / Minutos / Horas / Día / Mes / Año. Ajustable por pulsadores .
 El reloj se mantiene por batería NiMH durante aproximadamente 1 mes.
 Opción: Sonda de temperatura y humedad relativa.

Muy buena visibilidad

Los DT-203, DT-105/106 y DT-110/111 son visualizadores de gran formato. Display tipo LED de 30, 50 o 100mm de altura de carácter.
 Estas características permiten la lectura hasta una distancia de 15m(DT-203), 25m(DT-105/106) o de 50m(DT-110/111).
 Se fabrican en versiones de 1 a 6 líneas y de una o dos caras de visualización.

Aplicaciones

Visualización de mensajes de un PLC: Alarmas, contadores de piezas, variables de producción.
 Utiliza las salidas de relés o estáticas del PLC para dar mensajes de alarma, valores de contadores o cualquier otra variable del PLC.

Edición de mensajes

Editar mensajes.

La edición de los mensajes se hace desde un ordenador PC, con el editor TDL Win que se puede descargar libremente de nuestra web.

Registro de los mensajes.

Los mensajes editados en el PC, se envían al visualizador por la línea serie y quedan almacenados en una EEPROM, de esta forma no se necesita batería ni pila para mantener los datos.

Funcionamiento

Control de mensajes.

Los DTP están destinados a ser gobernados por un PLC, con salidas digitales convencionales, de cualquier tipo, NPN, PNP o salida con contactos de Relé.

Protocolo 512-M:

Tiene tres tipos de funcionamiento diferenciado:

- Visualización de un único mensaje.
- Visualizar todos los mensajes encadenados en funcionamiento autónomo.
- Visualizar múltiples mensajes en memoria.

El control de los mensajes se hace mediante 14 entradas.

A cada código binario le corresponde un mensaje, por lo que con 9 bits se pueden controlar hasta 512 mensajes.

Protocolo 14M-1:

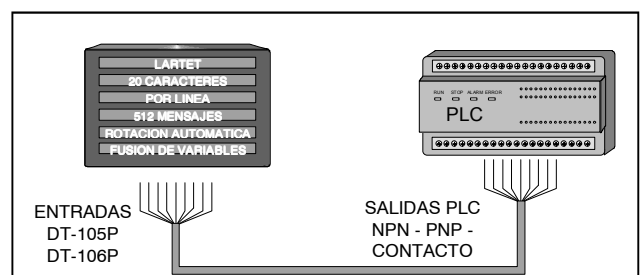
A cada entrada le corresponde un mensaje. Si se activan varias entradas se visualizan todos los mensajes que están activados.

Protocolo 14M-2:

A cada entrada le corresponde un mensaje. Si se activan varias entradas se visualiza el mensaje correspondiente a la entrada de menor peso.

Variables.

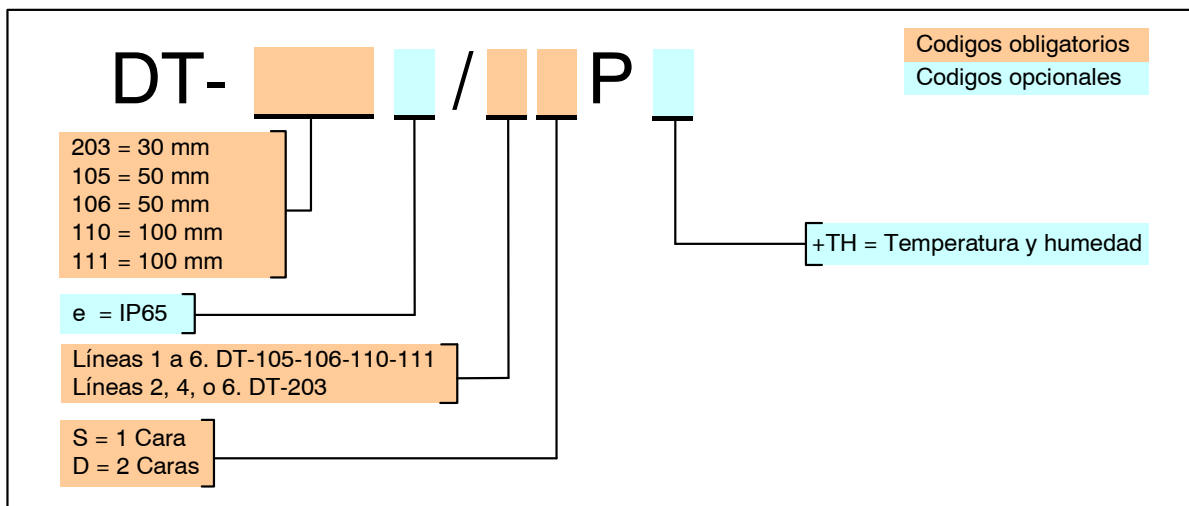
El protocolo 512-M permite, a parte de visualizar textos, mostrar datos variables. Si se quiere utilizar esta posibilidad será necesario utilizar 14 salidas de el PLC y estas serán estáticas. Permite insertar a cada línea de cada mensaje desde una variable de 16 caracteres hasta 16 variables de un carácter.



Especificaciones

Modelo	DT-203		DT-105 y DT-106		DT-110 y DT-111	
n = Nº de líneas	DT203/nSP	DT203/nDP	DT-105/nSP DT-106/nSP	DT-105/nDP DT-106/nDP	DT-110/nSP DT-111/nSP	DT-110/nDP DT-111/nDP
Nº de caras	1	2	1	2	1	2
Control	NPN, PNP 24VDC					
Conector	DB25 macho					
Nº de líneas	2,4 o 6 líneas		1 a 6 líneas			
Nº de caracteres / línea	20 caracteres					
Display	LED, matriz de puntos 5 x 7					
Altura de carácter	30mm		50mm		100mm	
Distancia de lectura	15 metros		25 metros		50 metros	
Iluminación máxima	1000 lux		DT-105 = 1000 lux. DT-106 = Exterior		DT-110 = 1000 lux. DT-111 = Exterior	
Alimentación	100VAC a 240VAC 50/60Hz					
Dimensiones 1 línea	No disponible		985 x 118 x 120 mm		1886 x 165 x 120 mm	
Dimensiones 2 líneas	615 x 170 x 120 mm		985 x 224 x 120 mm		1886 x 378 x 120 mm	
Dimensiones 3 líneas	No disponible		985 x 330 x 120 mm		1886 x 591x 120 mm	
Dimensiones 4 líneas	615 x 317 x 120 mm		985 x 436 x 120 mm		1886 x 805 x 120 mm	
Dimensiones 5 líneas	No disponible		985 x 542 x 120 mm		1886 x 1018x 120 mm	
Dimensiones 6 líneas	615 x 464 x 120 mm		985 x 648 x 120 mm		1886 x 1232 x 120 mm	
Grado protección	DT-203 = IP41 DT-203e = IP65		DT-105 = IP41 DT-106 = IP54 DT-105e = IP65 DT-106e = IP65		DT-110 = IP41 DT-111 = IP54 DT-110e = IP65 DT-111e = IP65	
Nº Máximo de mensajes	512 mensajes					
Longitud máx. mensajes	160 caracteres					
Memoria mensajes	EEPROM 32kB					
Caja y frontal	Aluminio extrusionado lacado negro. Frontal metacrilato antireflex					
Precisión sensor (+TH)	Temperatura +/-0,5°C a 25°C. Humedad +/- 3,5% entre 30% i 70%.					
Temperatura funcionamiento	0° C a 50°C					

Composición de la referencia



Ejemplos:

DT-203/2SP

Visualizador de la serie DT-203 de 2 líneas, de una cara. Control por entradas digitales.

DT-105/3DP+TH

Visualizador de la serie DT-105 de 3 líneas, de dos caras. Control por entradas digitales y con la opción de sonda de temperatura y humedad.

