

## SERIE DN-108

Visualizador numérico de 2 dígitos,  
de **20mm.** de altura.

*Control paralelo desde PLC.*



### Características

#### Visualizar situaciones de máquina

El visualizador DN-108 muestra una gran utilidad, para visualizar señales de alarma, avisos, averías, diagnósticos, etc.

Substituye con ventaja los indicadores luminosos convencionales a un coste muy inferior.

Es un visualizador numérico de 2 dígitos para montaje en panel.

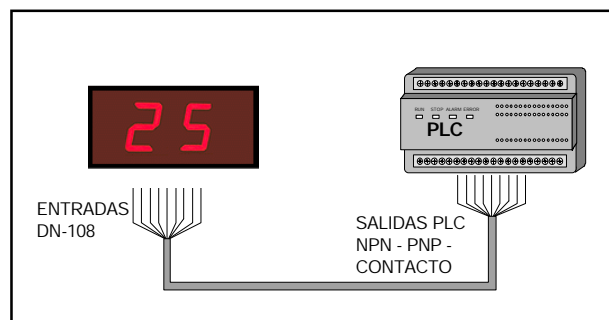
#### Muy buena visibilidad

El DN-108 tiene una visibilidad perfecta con lectura hasta 10 metros, gracias a un buen contraste. Con una altura de dígito de 20mm.

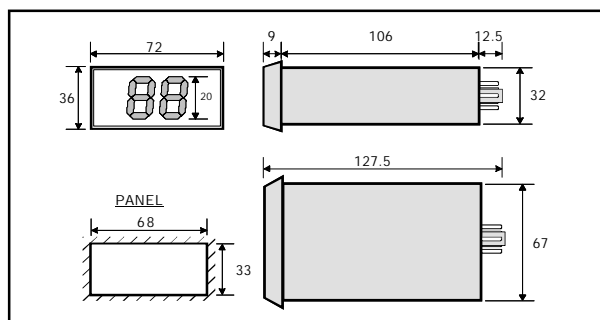
#### Aplicaciones

Controlable por todos los PLC de el mercado con salidas digitales tipo NPN, PNP, o CONTACTO.

### Aplicaciones



### Dimensiones



### Especificaciones

Modelo	DN-108
Nº de dígitos	2 dígitos
Altura del dígito	20 mm
Display	Segmentos, rojo
Distancia de lectura	10 m
Iluminación máxima	1000 lux
Alimentación	24VDC +/- 10%
Intensitat máxima	200 mA
Dimensiones	72 x 36 x 127 mm
Grado de protección	IP-41
Peso	0,15 Kg. aproximadamente
Caracteres	0, 1, 2, 3, 4, 5, 6, 7, 8, 9
Nivel de entradas	15 a 26VDC, 6mA
Polaridad de las entradas	No polaridad, indiferente NPN, PNP, o Contacto
Conexionado exterior	Conector undecal
Direccionamiento de entradas	BCD