

SERIE DN-107/2

Visualizador numérico, en forma de cubo, de 4 caras y 2 dígitos de 57mm.

Control paralelo desde PLC.



Características

Visualizar situaciones de máquina

Los valores del visualizador permiten guiar al operador de la máquina, con señales de alarma, avisos, averías, diagnósticos, etc., a pie de máquina. Incorpora un potente avisador acústico (85dB) con control independiente, muy útil para llamar la atención de el usuario.

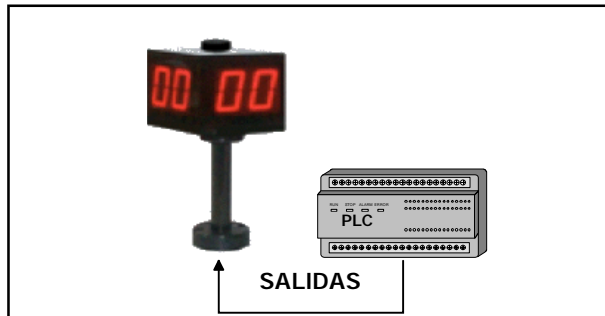
Muy buena visibilidad

El DN-107 tiene una visibilidad excepcional, con lectura a 30 metros y 360° alrededor gracias a un buen contraste y a las grandes dimensiones de sus dígitos, 57 mm.

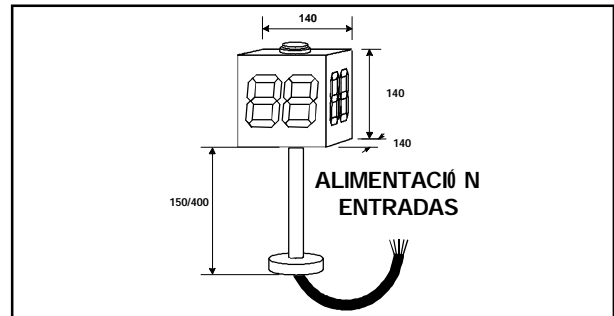
Aplicaciones

Controlable por todos los PLC de el mercado con salidas digitales tipos NPN, PNP, o CONTACTO.

Aplicaciones



Dimensiones



Especificaciones

Modelo	DN-107/2B-150	DN-107/2B-400
Nº de caras	4 caras	
Nº de dígitos/cara	2 dígitos	
Display	Segmentos, rojo	
Altura del dígito	57 mm	
Distancia de lectura	30 m	
Iluminación máxima	1000 lux	
Alimentación	15 a 26VDC, 450mA	
Dimensiones	140 x 140 x 140 mm	
Pie	150 mm	400 mm
Material	Metacrilato	
Peso	0,6 Kg. aproximadamente	
Caracteres	0, 1, 2, 3, 4, 5, 6, 7, 8, 9, A, B, C, D, E, F,	
Grado de protección	IP-43	
Nivel de entradas	15 a 26VDC, 6mA	
Polaridad de las entradas	No polaridad, indiferente NPN, PNP, o Contacto	
Conexión	Cable multifilar de 1,5m de longitud	
Avisador acústico	85 dB	